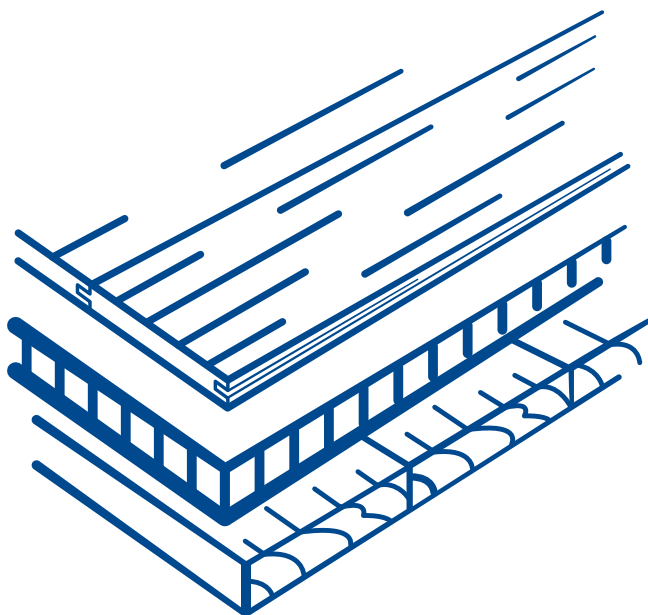


Formido
deco bouwmarkt

KLUSZO



Een tuintegel is een tuintegel, een spijker een spijker en gipsplaat is gipsplaat. U kunt hoogstens de prijzen vergelijken. Bij hout ligt dat anders. Het is een zuiver natuurproduct dus zijn er kwaliteitsverschillen. Daarover leest u in deze Klus Zó folder. Maar ook over maten en toepassingen.

Mocht u na het lezen van deze KlusZo toch nog vragen hebben over hout, plaatmateriaal en panelen, dan kunt u daarmee altijd terecht bij de servicebalie in onze winkel. Onze medewerkers zullen u graag verder helpen.

***Hout, plaat-
materiaal
en panelen***

Haal meer uit je huis.

Formido
deco bouwmarkt

Wat u van hout wilt weten

Uniek natuurlijk materiaal Een goed stuk hout is niet zo moeilijk te herkennen (afbeelding 1). Het is recht van draad, u ziet weinig kwasten, maar zeker geen losse. Het hout is niet krom of scheluw en het is 'aan de maat', waarmee wordt bedoeld nauwkeurig gezaagd en geschaafd. Natuurlijk ziet u geen wankant, maar ook geen scheuren of barsten en 'blauw' in het hout - dit zijn blauwgrijze vlekken die duiden op een beginnende schimmelaantasting - komt niet voor. Onze inkopers zijn zeer prijsbewust, maar of ze nu in Finland, Rusland, Noorwegen of Zweden kopen, ze gaan nooit op goedkoop hout af. Ze zoeken de beste kwaliteit en dat proberen ze voordelig in te kopen. En dat merkt u weer aan de prijs.

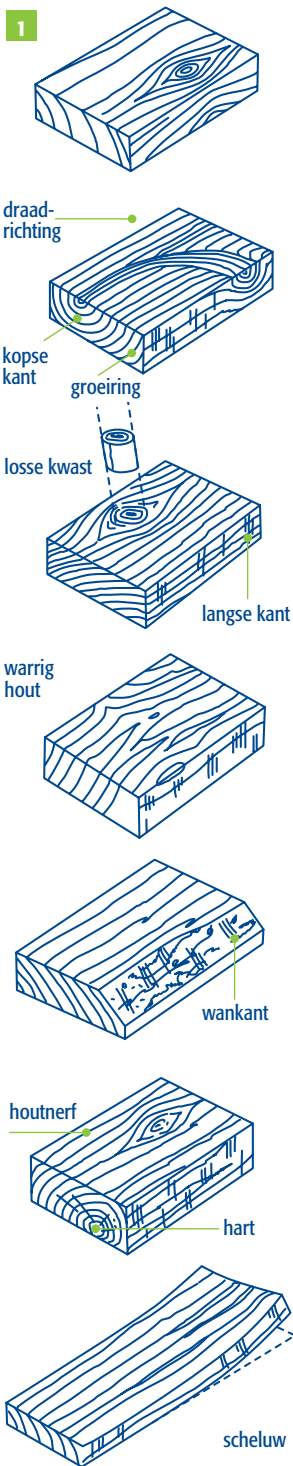
Maatoverzicht In dit onder- en op de volgende pagina staande overzicht met gangbare Formido houtmaten ziet u, dat sommige maten te koop zijn als enkele stuks, maar ook per pak, waarmee u uiteraard voordeliger uit bent.

Aftimmerhout geschaafd

Houtmaten in mm.:	Lengten in cm.:	
	208	268
7 x 18	x	x
7 x 27	x	x
7 x 35	x	x
7 x 44	x	x
12 x 18	x	x
12 x 27	x	x
12 x 35	x	x
12 x 44	x	x
12 x 56	x	x
27 x 27	x	x
27 x 35	x	x
34 x 34	x	x
12 x 69	x	x
12 x 93	x	x
18 x 18	x	x
18 x 27	x	x
27 x 35	x	x

* Los.

x Zowel los als voordeelpak.



Wat u van hout wilt weten

Geschaafd vuren

Houtmaten in mm.:	Lengten in cm.:			
	210	270	300	360
18 x 44	x	x		x
18 x 69	*	*		*
18 x 93	*	*		*
18 x 117	*	*		
18 x 143	*	*		
27 x 44	x	x		x
27 x 68	*	*		
27 x 93	*	*		
34 x 44	*	*		
44 x 44	x	x		x
44 x 93	*	*		*
44 x 68	x	x		x
44 x 140	*	*		*
57 x 153			*	

* Los.

x Zowel los als voordeelpak.

Vuren ruw

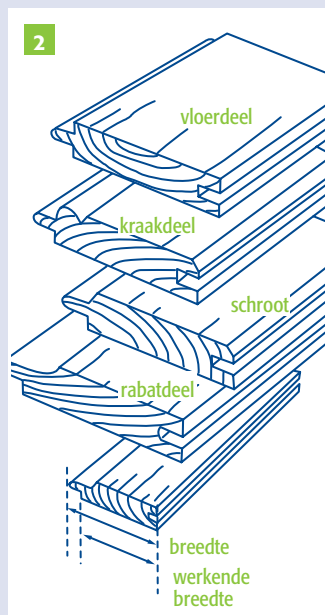
Houtmaten in mm.:	Lengten in cm.:		
	210	270	360
11 x 32	x	x	
16 x 50	x	x	x
22 x 32	x	x	x
22 x 50	x	x	x
22 x 75	*	*	
22 x 100	*	*	
32 x 48	*	*	
50 x 50	x	x	x
50 x 75	x	x	x

* Los.

x Zowel los als voordeelpak.

Geprofileerd hout Vloerplanken, schroten, kraalschroten en rabatdelen (afbeelding 2) worden aangeduid met 'geprofileerd' hout. Kijkt u naar de tekening dan ziet u de doorsneden van de verschillende profielen. Alle profielen hebben gemeen, dat één zijde van de langse kant is voorzien van een mes of veer, de andere van een groef. De veer past precies in de groef, waardoor een hecht en gesloten geheel ontstaat. Geprofileerd hout kent twee breedtematen: de nominale breedte en de werkende breedte. Bij uw berekeningen altijd uitgaan van de werkende breedte: dit is de breedte van de plank of schroot de veer.

Duurzamer houtsoorten De grootste vijand van hout is vocht. Hout, dat te lang vochtig blijft wordt aangetast door schimmels, waardoor het 'verrot'. Vandaar dat voor buitentimmerwerk een goede bescherming zo belangrijk is. Omdat het daar nogal eens aan mankeert, worden met name voor ramen, kozijnen en buitendeuren vaak houtsoorten toegepast, waarop schimmels veel minder vat hebben. Zo is grenenhout beter bestand tegen schimmelaantasting dan vurenhout, maar meranti is weer veel bestendiger dan grenen. Vandaar dat u bij Formido kozijnen van meranti vindt en een beperkt assortiment latten voor toepassing op plaatsen waar hout het zwaar te verduren heeft.



Wat u van hout wilt weten

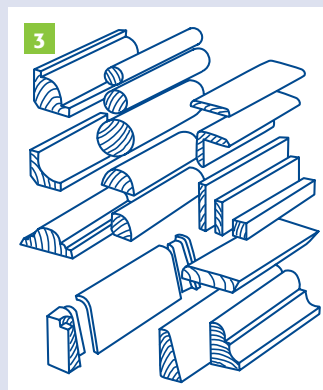
Kant-en-klare houtprodukten

Behalve timmerhout vindt u bij Formido een uitgebreide collectie kant-en-klaar lijstwerk die u alleen maar op maat hoeft te zagen om ze toe te passen. Op de afbeelding 3 ziet u de doorsneden van het lijstwerk dat wij in voorraad hebben, inclusief de ronde stokken, schilderijlijsten en lijstwerk met een kleurige kunststof overtrek. Er is een enorme keus in plinten, van eenvoudig vuren tot plinten van fraaie houtsoorten als eiken. Bij alle plintsystemen natuurlijk de bijpassende hoek- en eindstukjes.

Het tropische hardhout dat u bij Formido vindt, \pm 8% van al het hout dat wij verkopen, komt uit gebieden waar verantwoord bosbeleid wordt gevoerd. Anders gezegd: voor iedere boom die wordt gekapt wordt minimaal een nieuwe aangeplant.

Tips

- Tip 1** Grenenhout bevat een vette substantie waarop verf minder goed hecht. Het hout daarom altijd eerst ontvetten met thinner.
- Tip 2** Centraal verwarmde huizen zijn als regel nogal droog, met als gevolg, dat nieuw hout de neiging heeft te krimpen. Wilt u naadloos werken met geprofileerd hout, haal het dan ruim te voren in huis zodat het kan acclimatiseren (minimaal 48 uur). Wilt u schroten afwerken met verf of lak, schilder dan vóór het aanbrengen de veren. Mocht toch wat krimp optreden dan ziet u geen ongeschilderde randjes.

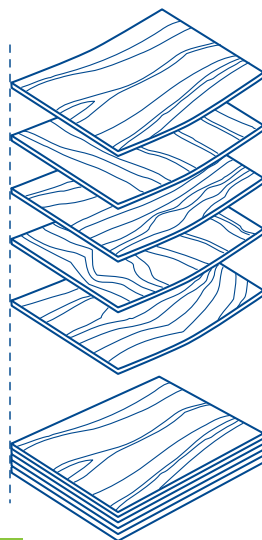


Nuttig gebruik afvalmaterialen De meeste plaatmaterialen en panelen worden gemaakt van natuurlijke producten die vroeger werden weggegooid. Zaagsel, afval van timmerfabrieken, hout van mindere kwaliteit: door het op de een of andere manier tot plaat te verwerken ontstonden prima bouwmaterialen, waardoor ontelbare bomen zijn en worden gespaard.

Multiplex Door dunne laagjes hout kruislings op elkaar te lijmen ontstaat hout dat, in tegenstelling tot natuurhout, zowel in de lengte als de breedte even sterk is en niet splijt (afbeelding 4). De kwaliteit wordt bepaald door de gebruikte houtsoort of soorten, de lijm, de afwerking en de deklaag. De sterkste kwaliteit bij Formido is meranti multiplex Exterieur. Het materiaal is taai, watervast en werkt nauwelijks. In plaats van de aanduiding Exterieur wordt ook de afkorting WBP gebruikt. In de kwaliteit Interieur (niet watervast) bestaan talloze soorten.

De fraaiste hebben deklagen van edelfineer, zoals eiken en grenen, en zeer bekend is het fijne berken multiplex. Dikten van 3 tot 22 mm. Bijzondere soorten: underlayment is een typische constructieplaat, die veel wordt toegepast als ondervloer en als dakbeschoot, dikte 10 en 19 mm, beperkt watervast. Als alternatief wordt steeds vaker OSB, een plaat bestaande uit geperste houtvlokken en WBP verlijmd, gebruikt.

Betontriplex is tweezijdig afgewerkt met een zeer gladde kunstharslaag waaraan beton niet hecht. Het wordt toegepast bij het gieten van beton. Plaatmaten alle soorten multiplex: 244x122 cm, 250x122 cm en 250x125 cm. Het eerste getal geeft aan in welke richting de draadrichting van de deklagen loopt.

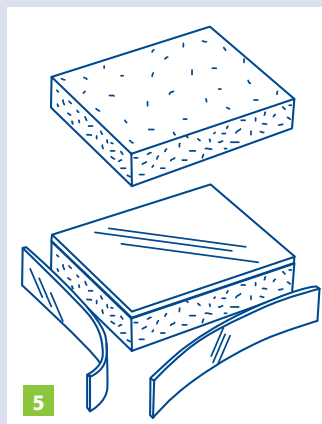


Plaatmateriaal en panelen

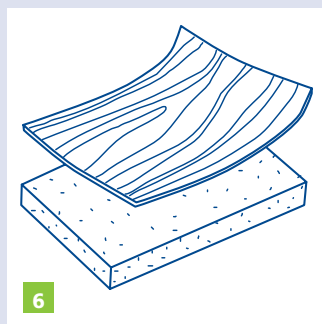
Spaanplaat Dit materiaal ontstaat door houtsnippers, vermengd met lijm, onder hoge druk samen te persen. De Formido kwaliteit wordt vervolgens geschuurd. Het materiaal is niet watervast, maar door een kunststof deklaag aan te brengen en de randen goed af te dichtten ontstaat materiaal, dat uitstekend voldoet voor keuken- en zelfs badkamermeubelen. Door platen in stroken te zagen en de lange randen af te werken, ontstaan de bekende geplastificeerde meubelpanelen (afbeelding 5). Ook aanrechtbladen en vensterbanken zijn van spaanplaat. Probleem bij spaanplaat is, dat spijkers en gewone schroeven er slecht in houden. Behalve spaanplaat Schroeven zijn daarom nog talloze andere speciale bevestigingsmiddelen ontwikkeld, zoals de bekende kastverbinders. Plaatmaten: 244 x 122 cm, dikten: 8 tot 22 mm.

Houtvezelplaat Bekend zijn hard- en zachtboard, materialen die vrijwel uitsluitend worden gebruikt als ondervloer. Minder bekend is Masonite, een extra harde, absoluut watervast kwaliteit die zelfs toepasbaar is als dakbedekking en gevelbekleding. De nieuwste houtvezelplaat luistert naar de naam MDF (Medium Density Fibreboard). Het materiaal heeft ideale eigenschappen voor o.a. meubelen daar na bewerkingen als frezen en zagen de bewerkte kanten gestoken-glad zijn. Het kan uitstekend worden gefineerd met hout of kunststof (afbeelding 6). Plaatmaten 244x122, dikten van 10 tot 25 mm.

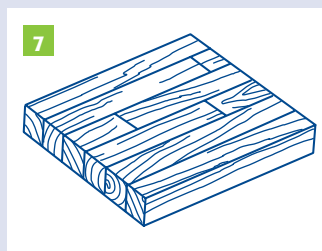
Timmerpanelen De lijmen die de laatste 10 jaar zijn ontwikkeld hebben mede de start gegeven tot een belangrijke besparing van natuurlijke materialen. Iedere zagerij houdt latten over die te kort zijn voor de verkoop. Lijm die stukken lat in de lengte en de breedte tegen elkaar met een onverwoestbare moderne lijm, schaaf en schuur het resultaat en je hebt een massief houten timmerpaneel (afbeelding 7). Formido heeft ze in vuren en grenen, in een groot aantal breedtes en lengtes en je koopt onvervalst hout met vaak een verrassend mooie tekening. Dikte 18 of 28 mm, breedtes van 20 tot 80 cm, lengte tot 265 cm.



5



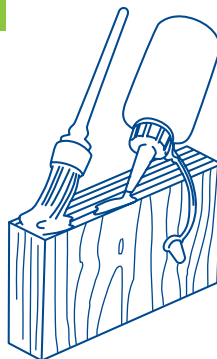
6



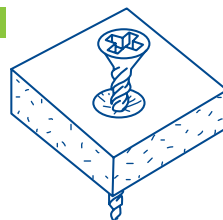
7

- Tip 1** Bij toepassing van watervast multiplex buiten kan het voorkomen, dat de houtlaagjes loslaten. Dat wordt delaminatie genoemd. De oorzaak is, dat via de randen vocht in de plaat dringt, waardoor ondanks de watervast lijm de fineerlagen van elkaar worden gedrukt. Voorkom dit door ook de randen zeer grondig dicht te schilderen of deze voor het schilderen af te dichten met watervast houtlijm (afbeelding 8).
- Tip 2** Draai schroeven in spaanplaat nooit zo vast als u dat in hout zou doen, want u loopt het risico dat de schroef dol draait (afbeelding 9).
- Tip 3** Tijdens het zagen splintert geplastificeerd plaatmateriaal op de snede. Voorkom dit door over de zaaglijn doorzichtig tape te plakken (afbeelding 10). Gebruikt u een decoupeerzaag, werk dan altijd vanaf de 'verkeerde' kant om splinters te voorkomen.

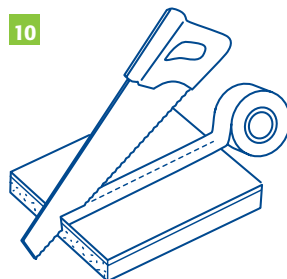
8



9



10



Formido Bouwmarkten B.V., Nijkerk.
Hout, plaatmateriaal en panelen. De inhoud van deze KlusZo is met zorg samengesteld. Er kunnen zich echter wijzigingen voordoen in producten en technieken. Gebruik deze KlusZo daarom als algemene handleiding en lees altijd eerst de instructie en/of handleiding voordat u aan de slag gaat.