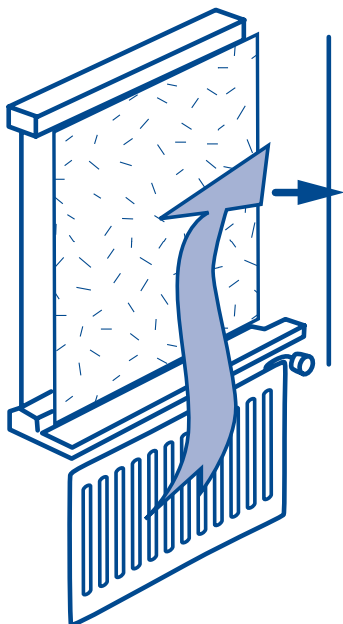


Formido
deco bouwmarkt

KLUSZO



In deze KlusZo kunt u lezen hoe u uw raamdecoratie aanbrengt. Formido heeft een ruime keuze in gordijnen, rolgordijnen, verticale en horizontale lamellen. Ook voor de bijbehorende furnituren kunt u bij Formido terecht.

Op de achterpagina van deze KlusZo staat een checklist zodat u weet wat u allemaal nodig heeft voor deze klus.

Mocht u na het lezen van deze KlusZo nog vragen hebben over raamdecoratie aanbrengen, dan kunt u daarmee altijd terecht bij de servicebalie in onze winkel. Onze medewerkers zullen u graag verder helpen.

Ook kunt u uw raamdecoratie geheel op maat laten maken bij Formido. Vraag er naar in de winkel.

Raamdecoratie

Haal meer uit je huis. **Formido**
deco bouwmarkt

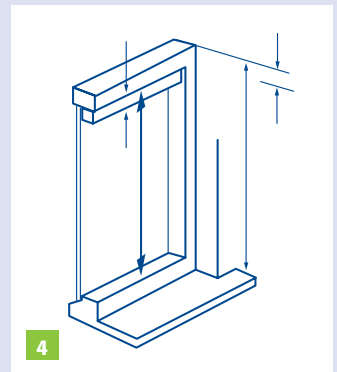
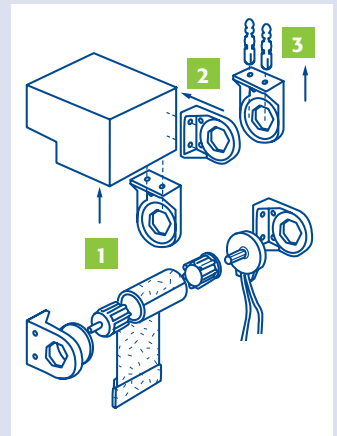
De voorbereiding

Algemeen Kiest u gordijnen als raamdecoratie dan vindt u bij Formido een groot aantal rail- en roedesystemen, in hout, RVS of smeedijzer. En natuurlijk heeft Formido ook alle fournituren zoals plooiiband, de bijpassende haken en gordijnringen. Gordijnen ophangen is vertrouwd werk, daar hoeven we u niets meer over te vertellen. Maar er is meer raamdecoratie: rolgordijnen, vouwgordijnen, horizontale jaloezieën en verticale lamellen. Ook het op maat maken en het aanbrengen van deze raamdecoratie is makkelijk met deze KlusZo folder bij de hand.

Kies de goede plaats Zoals u op de tekening ziet kunt u rolgordijnen maar ook smalle horizontale jaloezieën (25 en 16 mm breed) op 3 manieren bevestigen; tegen het kozijn (afbeelding 1), tussen het kozijn (afbeelding 2) of boven het kozijn (afbeelding 3). De lamellen van verticale lamellen zijn 10 cm breed. U kunt deze daarom alleen tegen het kozijn bevestigen (afbeelding 1) of boven het kozijn (afbeelding 3). Zowel de rolgordijnen, horizontale jaloezieën alsmede de verticale lamellen kunnen natuurlijk aan het plafond boven het raam gemonteerd worden.

Goed meten Afhankelijk van de plaats waar u de raamdecoratie aanbrengt meet u de breedte en de hoogte tot de vensterbank. Bij een rolgordijn de totale hoogte, voor een horizontale jaloezie of verticale lamel: raamhoogte minus de hoogte van de bovenrail (afbeelding 4). Het spreekt overigens vanzelf, dat de raamdecoratie ook voor de vensterbank kan hangen tot een hoogte die u mooi vindt. Rolgordijnen maar ook horizontale jaloezieën en verticale lamellen bestaan uit een mechanisme en het eigenlijke gordijn of de jaloezieën/ lamellen.

Alle worden op standaard hoogtes en breedtes geleverd, maar zijn gemakkelijk op maat te maken. In iedere verpakking vindt u een glasheldere gebruiksaanwijzing en in deze KlusZo folder nog een handvol praktische tips. T.a.v. de breedte van rolgordijnen en horizontale jaloezieën: kies altijd het mechanisme en het gordijn of de lamellen die één maat breder zijn dan de gemeten breedte. Dit geldt ook voor het mechanisme van verticale lamellen.



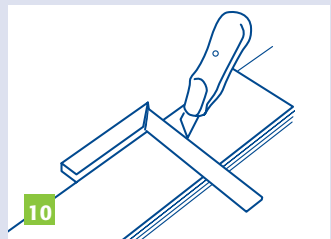
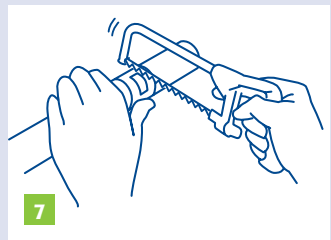
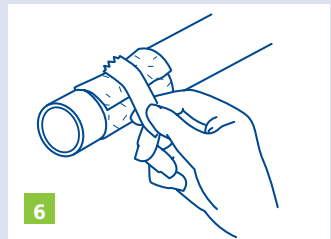
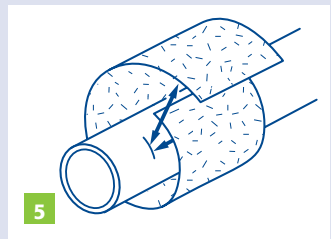
Mechanisme op maat maken

De rolstok van een rolgordijn is een metalen buis die u links of rechts op maat zaagt met een ijzerzaag. Het mechanisme van horizontale jaloezieën kort u aan weerszijde in met een gelijk aantal centimeters. Het mechanisme van verticale lamellen kort u aan één zijde in, waarbij u gelijktijdig de draaistang, waarmee u de lamellen kantelt, op de juiste maat zaagt. Voor het op maat zagen van het mechanisme van horizontale jaloezieën en verticale lamellen kunt u het beste een verstekbak gebruiken. Heeft u die niet, pas dan de truc toe waarmee u ook een rolstok zuiver haaks op maat kunt maken.

1. Wickel een vel papier om de stok of het mechanisme van de jaloezie. Zorg dat de randen precies op elkaar vallen (afbeelding 5).
2. Zet het papier vast met tape (afbeelding 6).
3. Zaag nu precies langs de rand van het papier, dan zaagt u zuiver haaks (afbeelding 7).

Rolgordijn en lamellen op maat maken

Een rolgordijn knipt u op maat met een scherpe schaar (afbeelding 8). Makkelijker kan niet. Koopt u horizontale jaloezieën dan kunt u deze d.m.v. een speciale lamellenknipper op maat maken. Door gebruik van deze lamellenknipper ontstaat er een mooi afgerond profiel (afbeelding 9). Verticale lamellen van stof knipt u op maat met een scherpe schaar. Kunststof lamellen snijdt u in met een scherp stanleymes, waarna u de lamel over de rand van de tafel kunt afbreken. Gebruik bij het insnijden een winkelhaak (afbeelding 10).

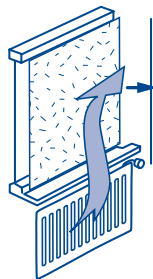


Tips

Waak voor energieverspilling Hangt een jaloezie, een lamel of een rolgordijn boven een verwarmingsradiator dan zal een groot deel van de warmte verdwijnen tussen het glas en de raamdecoratie met als gevolg een flinke energieverspilling. Zorg ervoor, dat de warme lucht altijd aan de kamerkant van de raamdecoratie kan opstijgen (afbeelding 11).

Meerdere bovenrailsen De maximale lengte van een verticale lamel is 3 meter. Is een raam breder, dan kunt u twee of meer bovenrailsen naast elkaar monteren.

Exact op maat maken Bij Formido kunt u uw raamdecoratie ook exact op maat laten maken. Zoals rolgordijnen, jaloezieën, plissé- en vouwgordijnen.



Checklist

Benodigde gereedschappen

