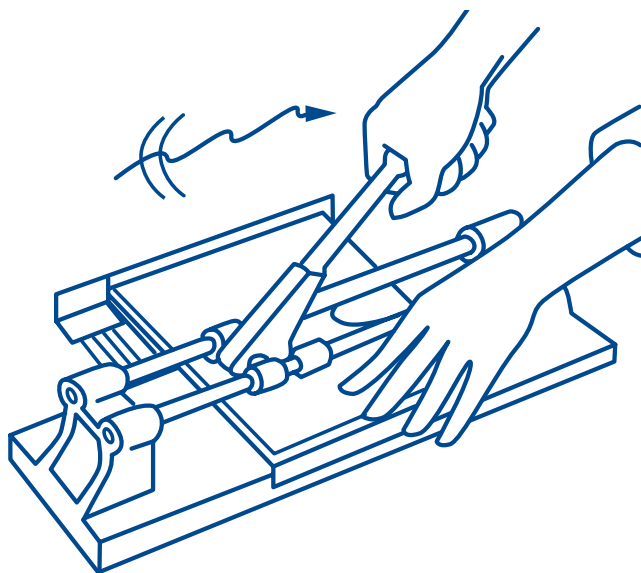


Formido  
deco bouwmarkt

# KLUSZO



In deze KlusZo beschrijven we stapsgewijs waar u rekening mee moet houden als u tegels gaat aanbrengen op wanden of vloeren. In deze KlusZo beginnen we met informatie over het kopen van tegels. Daarna komt het betegelen van wanden en vloeren aan de orde, evenals de afwerking.

Op de achterpagina van deze KlusZo staat een checklist zodat u weet wat u allemaal nodig heeft voor deze klus. U hoeft niet alles aan te schaffen. Sommige gereedschappen kunt u bij Formido ook huren.

Mocht u na het lezen van deze KlusZo toch nog vragen hebben over het tegelen, dan kunt u daarmee altijd terecht bij de servicebalie in onze winkel. Onze medewerkers zullen u graag verder helpen.

## Tegelen

- Tegels kopen**
1. Beslis allereerst welke soort tegels u wilt gebruiken.
  2. Op ieder pak vindt u informatie zoals artikelnaam, kalibernummer, tintnummer en barcode sticker. Bewaar deze informatie voor als u vragen heeft.
  3. Tintnummers/kalibernummers:  
Een tegel is een gebakken produkt, dat onder invloed van hoge temperaturen tintafwijkingen kan hebben alsmede maatafwijkingen. Controleer dit vooraf altijd. Verwerk daarom altijd uit verschillende pakken door elkaar, hierdoor voorkomt u kleurblokken. Verwerkte materialen zijn niet meer te vervangen. Vergelijk dus vóór verwerking altijd de tintnummers en kalibernummers op de verpakking (dit geldt speciaal voor vloertegels). Reklamaties op tegels welke met ongelijke tint c.q. kalibernummer zijn verwerkt worden niet in behandeling genomen.
  4. Koop altijd wat meer tegels dan u nodig hebt en bewaar ze. Breekt of barst er een tegel, dan kunt u die vervangen. U kunt op dat moment namelijk nooit exact dezelfde kleur tegel opnieuw kopen!

**Reken-voorbeeld** Bereken het aantal vierkante meters tegels dat u nodig heeft. Neem altijd ongeveer 5% extra mee voor snij- en breukverliezen.

Per vierkante meter heeft u de volgende hoeveelheid tegels nodig:

10 x 10	100
15 x 15	44
15 x 20	34
20 x 20	25
20 x 25	20
30 x 30	11
33 x 33	9
40 x 40	6

P.s. Bij diagonale verwerking van vloertegels is 8% extra vereist.

**De ondergrond** Natuurlijk moet de ondergrond schoon, vetvrij en vlak zijn. Dat geldt zowel voor wanden als voor vloeren. Verwijder daarom loszittende delen van de ondergrond en vul eventuele gaten. Oneffenheden schuurt u vlak. De rest van de voorbereiding van de ondergrond is afhankelijk van het ondermateriaal.

**Gipsplaten of cellenbetonblokken** Behandel ze met een gronderingsmiddel voordat u gaat tegelen. De tegellijm hecht dan beter. Bij natte ruimtes (o.a. douches) deze produkten eerst behandelen met afdichtingspasta.

**Tegels**

1. Maak de wanden vetvrij met een oplossing van ammoniak of soda. Als u soda gebruikt, goed naspoelen met een natte doek. Laat de wand goed drogen.
2. Breng een dun laagje K80 superlijm of tegellijm super (pasta) aan met een vlakke spaan en wacht 24 uur.
3. Tegel normaal verder.

**Verende vloeren** Verende vloeren eerst beleggen met lewisplaten, (eventueel direct op de balklaag) en daarna beton storten of behandelen met Beamix gietvloer (lees gebruiksaanwijzing).

**De juiste lijm** Welke lijm u het beste kunt gebruiken leest u in Tegellijmwijzer (pagina 4 + 5).

**Tip** Lees ook aandachtig de voorbereiding en afwerkingstips voor het tegelen (pagina 4 + 5)

### Vorbereiding

Afdichtingspasta	Sluit poreuse ondergronden waterdicht af waarna er getegeld kan worden. Geschikt voor o.a. gipsplaten en cellenbetonblokken in de badkamer.
Grondering	Voorstrijkmiddel bij sterk zuigende ondergronden (bijv. gipsplaten, cellenbeton enz.)
Snelcement	T.b.v. snelle reparaties van pleister en metselwerk.
Vloerverwarmings-toeslag	Toevoeging aan poederlijm voor het tegelen op vloerverwarmingssystemen.
Waterdicht	Toevoeging voor het waterdicht maken van metselspecie, pleisterwerk en voegen. Geschikt voor bijv. kelder en badkamer.
Vloeregalisatie	Geschikt voor het afwerken, herstellen en egaliseren van ruwe beton- of cementvloeren.

### Afwerking

Voegmiddel	Het voegen van wand- en vloertegels en mozaik (maximale voegbreedte 3 mm).
Vuil-en vetwerend voegmiddel	Het voegen van wand- en vloertegels in ruimten waar de voegen geen vet en vuil mogen opnemen (max. 4 mm).
Vloerverwarmings-toeslag	Toevoeging aan voegmiddel, om een grotere elasticiteit en hechtkracht te verkrijgen o.a. bij vloerverwarmingssystemen.
Tegelreinigings-middel	Reinigingsmiddel voor het verwijderen van cement-, kalk-, en lijmresten op wand- en vloertegels.
Waterdicht	Toevoeging, voor het waterdicht maken van voegen of pleisterwerk.

## Tegellijmwijzer

	Pastalijmen: kant en klaar, eenvoudig te verwerken					Poederlijmen: voordelige keuze bij grotere oppervlakten		
	Tegellijm	Tegellijm super	Tegel over tegelijm	Marmertelijm	Steenstrip-penlijm	Elastische tegelijm	Tegelijm	Supertegelijm K80
Ondergrond ● = goed toepasbaar ○ = toepasbaar								
Beton	●	○		●	●		●	●
Cementdekvloer	●	○		●			●	●
Cementdekvloer + vloerverwarmingssystemen		●					●	
Gipsplaten/stuwerk		●		●	●	○	●	○
Cellenbeton		●		●	●	○	●	○
Isolatieplaten						●	●	
Hout/plaatmateriaal (mits niet verend)			○				●	●
Tegelwand		●						●
Tegelvloer		●						●
<ul style="list-style-type: none"> <li>■ Ondergrond eventueel eerst voorsmeren (d.w.z.) met een vlakke spaan ± 1mm lijm aanbrengen</li> <li>■ Ondergrond eerst voorbehandelen met grondering</li> </ul>		Type lijmkam: Wand 6-8 mm Vloer 8-12 mm	Verbruik 1-2 kg/m <sup>2</sup> 1,5-3 kg/m <sup>2</sup>	Afhankelijk van formaat van de tegels en ondergrond				

## Wanden betegelen

**Het uitzetten van een wand**

1. Bevestig een startlat zuiver horizontaal (met behulp van de waterpas) op de wand. Zorg ervoor dat de bovenkant van de startlat exact de hoogte heeft van de bovenkant van de onderste tegel. Bevestig de startlat met stalen spijkers of met schroeven en pluggen.

**Het betegelen van een wand**

1. Maak de tegellijm aan volgens de gebruiksaanwijzing en bestrijk ongeveer één vierkante meter met lijm (of pas kant-en klare pastalijs toe). Gebruik hiervoor een lijmspaan met voldoende vertanding (6-8 mm). Zie ook de tekst op de verpakking van de lijm. Trek hiermee horizontale rillen in de kit (zie afbeelding 1).

2. Druk elke tegel met een licht schuivende beweging in de lijm. Begin te betegelen op de startlat en daarna op de verticale lijnen of latten (afbeelding 2). U kunt voegkruisjes (van 2, 3 of 4 mm) gebruiken om overal dezelfde voegbreedte te krijgen (afbeelding 3). Plaats de voegkruisjes bij de hoekpunten. Knip één beentje van de voegkruisjes voor de zijkanten van de tegelwand. U hoeft de kruisjes niet te verwijderen; het voegmiddel komt er later overheen. Wel op letten dat ze met het voegen goed weggewerkt worden. Soms zie je ze namelijk door het voegsel heen. Zorg dat overtollig lijm uit de voegen wordt verwijderd.

3. Als u de vlakken heeft betegeld, neemt u de latten weg. Bevestig daarna de laatste tegel.

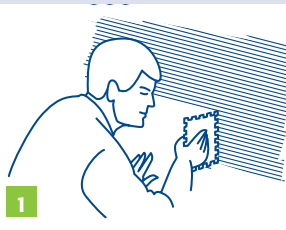
**Wandtegels snijden**

1. Teken de tegels af met een niet-watervaste viltstift en snij de wandtegels op de lijn in met een tegelsnijder (afbeelding 4).

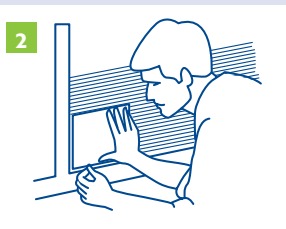
2. Leg de ingekaste tegel over een dun latje. Druk op beide zijden, zodat de tegels precies op de kraslijn breekt (afbeelding 5).

3. Breek de smalle randjes en rondingen na het inkrassen weg met een nijptang (afbeelding 6).

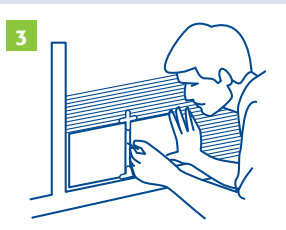
4. Verwijder voor het voegen alle strepen van de viltstift en maak de wand goed schoon.



1



2



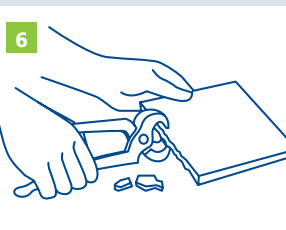
3



4



5



6

## Wanden betegelen (vervolg)

5. Minimaal één dag na het aanbrengen van de tegels kunt u gaan voegen. Overtuig u ervan dat de lijm voldoende is uitgehard. Als u het voegmiddel hebt aangemaakt volgens de gebruiksaanwijzing, kunt u het met een kunststof spons of voegspaan goed in de voegen wrijven. Werk daarbij diagonaal. Met een andere, vochtige spons kunt u overtollig voegmiddel zorgvuldig verwijderen. Tot slot wrijft u de tegels met een droge doek na, maar pas als ze droog zijn.

## Vloeren betegelen

1. We gaan er vanuit dat u aan de randen van de vloer geen hele tegels gebruikt, maar op maat gemaakte tegels (paste-gels). Zet een haakse hoek uit. Zet daarvoor langs de vier zij-kanten lijnen uit met een slagkoord. Binnen die lijnen komen de hele tegels.

2. Breng vanuit een hoekpunt tussen de lijnen een baan lijm ter breedte van een tegel op de vloer aan. Gebruik hiervoor een grove lijmkam met ribbreedte (6mm).

3. Plaats op beide hoekpunten met een lichte schuivende bewe-ging een tegel en druk die goed in de lijm. (afbeelding 7).

4. Zet op beide hoektegels een draadopsteker en span tussen de draadopstekers het bijbehorende elastiekje (afbeelding 8).

5. Langs deze draad vult u de eerste rij tegels in. Druk iedere tegel goed in de lijm. Gebruik steeds dezelfde afstandhouder voor de juiste voegbreedte; verwijder hem als de tegel goed ligt. Controleer met een rij of de tegels vlak liggen (afbeelding 9).

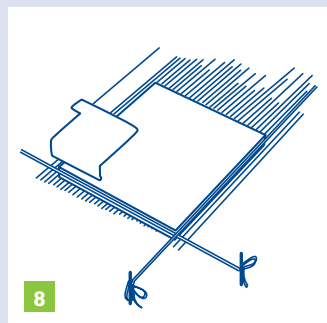
6. Direct na de eerste rij tegels plaatst u de pastukken omdat er niet over de vloer gelopen mag worden voor deze is uitgehard is ( $\pm 24$  uur).

7. Leg nu ook de volgende tegels. Controleer steeds of alle tegels vlak liggen en of er voldoende lijm aanwezig is onder de tegel.

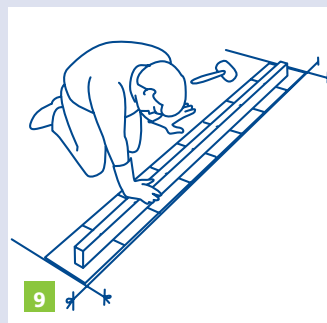
8. Neem draadopstekers en de slagkoorden weg.



7



8



9

## Vloeren betegelen (vervolg)

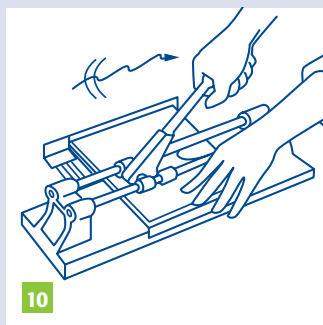
**Vloertegels snijden** Vloertegels zijn hard en daarom lastig te snijden. U doet er goed aan hiervoor een tegelsnijmachine bij Formido te huren (afbeelding 10).

**Vloertegels voegen** 1. Na het uitharden van de tegellijm kunt u de vloer voegen. Gebruik hiervoor een voegmiddel voor vloertegels.

2. Met een rubber vloertrekker wrijft u het voegmiddel in diagonale richting in de voegen.

3. Laat het voegmiddel even intrekken (afhankelijk van de temperatuur 15-30 minuten) en maak de vloer daarna schoon met een vochtige dweil of spons.

4. Is de vloer gevoegd en schoon, bevochtig dan de vloer (met een plantenspuit) voor een optimale verharding. Een paar dagen niet over de vloer heen lopen.



## De afwerking

**Waterdicht afkitten** Om een waterdichte afscheiding te krijgen tussen wand en vloer of tussen twee wanden dienen deze te worden afgevoegd met siliconenkit. Om een goede, waterdichte kit aan te kunnen brengen, moet de voeg schoon en droog zijn. Ontvet hem daarna met thinner. Nadat u de voeg aan twee kanten hebt afgeplakt met schilderstape, kunt u de kit aanbrengen. Doe dat ruim en in een doorgaande beweging. Strijk de kitvoeg daarna glad en verwijder de schilderstape zodra u dat gedaan hebt.

**Gaten** Uitsparingen voor leidingen en kranen kunt u boren of zagen, ook als het om een gat midden in een tegel gaat. Als u gaat boren, kunt u het beste kleine gaatjes boren binnen het gat dat u hebt afgetekend. Zo voorkomt u dat het gat te groot wordt. U kunt het geboorde gat afwerken met een tegeltang. Gaat u een gat zagen, dan begint u ook met een (flink) boorgat. Daar kunt u dan een Wolframzaagje doorheen steken, dat u in een metaalzaagbeugel spant. En daarna kunt u het gat uitzagen. In plaats van een draadzaag kunt u ook een decoupeerzaag gebruiken met een speciaal zaagje voor keramisch materiaal.

**Uitsparingen** Kras de uitsparing in de rand van een tegel in met een glasnijder en knip met een nijptang steeds kleine stukjes weg. U kunt de uitsparing ook uitzagen met een draadzaag of een decoupeerzaag.

## Tips

**Maten controleren** Omdat keramische tegels soms niet allemaal precies even groot zijn, kunt u het beste zelf even de gemiddelde maat uitrekenen. Dat kan door er tien strak tegen elkaar aan te leggen en op te meten. Als u die maat door tien deelt, kent u de gemiddelde tegelmaat.

**Kleuren controleren** Op de verpakking van alle tegels staan de zogenaamde tint- en kalibnummers. Controleer al in de winkel of die nummers voor alle verpakkingen die u wilt kopen hetzelfde zijn. Verwerk de tegels uit de verschillende verpakkingen door elkaar

**Tegels mengen** heen. Als er dan kleine kleurafwijkingen inzitten, valt dat niet op.

**Bijzondere tegels** Bij wandtegels en vloertegels zijn vaak sierstrippen (Listelli) en gedecoreerde tegels te krijgen. Hiermee kunt u zelf vele fraaie combinaties maken. Listelli en decortegels worden steeds meer toegepast en zijn in vele uitvoeringen te krijgen. Bij Formido vindt u een zeer uitgebreid assortiment.

**Tegelstrips** Om lelijke randen en hoeken af te werken heeft Formido een uitgebreid assortiment tegelstrips in diverse uitvoeringen en maten. Voor de vloer zijn er handige aluminium strips die u kunt gebruiken op de overgang tussen bijvoorbeeld tegels en andere vloerbedekking.

**Eerst de wand, dan de vloer** Als u eerst de wanden betegelt en dan pas de vloer, weet u zeker dat er geen lijmplekken of vlekken van het voegmiddel voor de muurtegels op de vloer kunnen komen.

**Metten en binnenhoeken** Als u door een hoek heen tegelt, wordt de ene wand een tegeldikte kleiner. Als u daar rekening mee houdt, komt u op de volgende wand ook goed uit met uw tegels.

**Beton op hout** Een sterke betonnen ondervloer kunt u maken op een houten vloer door eerst een tussenvloer aan te brengen van lewis- of zwaluwstaartplaten of door het toepassen van Beamix Gietvloer.

**Richting deur** Als u naar de deur toewerkt, kunt u zichzelf nooit insluiten in de ruimte die u betegelt.

**Krimp beton** Totdat een betonvloer een half jaar oud is, kan hij wat krimpen. Hebt u de tegels strak tegen de wand gelegd, dan kunnen ze losspringen. Tegels daarom nooit tegen de wand aan, vul de voeg die u openhoudt op met siliconenkit. Siliconenkit blijft namelijk flexibel.

**Waterdicht** Maak een waterdichte aansluiting met siliconenkit op alle plaatsen waar wandtegels aansluiten op een aanrecht, de douche- of de badrand. Doe hetzelfde op de vloer van een badkamer. De voeg mag niet smaller zijn dan 6 mm.

**Uithardingstijd tegellijn** Voor verwerkingstijd zie de verpakking.

**Natuursteen en cement** Natuursteen is minder hard dan keramische tegels. En dat betekent dat er krassen kunnen ontstaan op natuursteentegels als u zilverzand gebruikt voor de voegen. Om die krassen te voorkomen, dient u beter voegen met pure cement.

**Lijm op de pastegel** Als u pastegels gaat aanbrengen, kunt u de lijm het beste al op de tegel doen. Dat is makkelijker dan wanneer u de lijm op de wand of de vloer moet aanbrengen.

**Witte tegellijm voor marmer** Gebruik witte tegellijm als u lichte tegels of tegels van marmer gaat aanbrengen. Dan weet u zeker dat er geen donkere lijm door de tegels heen gaat schijnen.

**Kartelrand gladslippen** Een kartelige tegelrand kunt u gladslippen op een wetsteen of met watervast schuurpapier (nr. 100) en een schuurblokje.

**Laat de boor niet 'weglopen'** Maak eerst een klein gaatje in een tegel (met hamer en spijker) voordat u gaat boren. Dan 'loopt de boor niet weg'. Of pas een stukje aflakband toe.

**Evenwichtig geheel** Vloeren en plafonds lopen niet altijd recht. U krijgt het mooiste resultaat als u vanuit het midden gaat werken. Als u dan uiteindelijk links en rechts een pastegel plaatst, krijgt u een evenwichtig geheel.

**Teveel lijm** Komt er teveel lijm in de voeg, verwijder die dan met een spijker.

**Hulpmiddelen voor voegen** Als u kiest voor een afwijkende voegbreedte, dan kunt u allerlei verschillende materialen gebruiken: strookjes hout, strookjes harde kunststofplaat of multiplex, spijkers of strookjes karton. Verwijder deze afstandhouders uit de voegen voor de lijm geheel is verhard.

**Porcellanato tegels** Gezien de hele harde scherf bij deze vloertegels raden wij u aan altijd een supertegellijm toe te passen (Eurocol tegellijm super). Dit geldt ook voor systemen met vloerverwarming.

**Wandtegels en listello** Als u 2 kleuren tegels gebruikt op de wand, neemt u de badhoogte als afscheiding, eventueel gecombineerd met een listello. Als u 1 kleur op de wand gebruikt plakt u de listello op ooghoogte. Op het toilet plakt u de listello het beste op de (zittende) ooghoogte.

**Anhydriet vloeren** Eerst voorbehandelen met Beamix Universele Primer.

# Checklist

## Benodigde gereedschappen



\*Gewoon even huren bij Formido

Formido Bouwmarkten B.V., Nijkerk.  
Tegelen. De inhoud van deze KlusZo is met zorg samengesteld. Er kunnen zich echter wijzigingen voordoen in producten en technieken. Gebruik deze KlusZo daarom als algemene handleiding en lees altijd eerst de instructie en/of handleiding voordat u aan de slag gaat.